

*Sprawdzony w praktyce ...
wysoka jakość przy niskiej cenie!*

„ALFINE – PF220” PRZEPŁYWOMIERZ BEZINWAZYJNY PRZENOŚNY

„ALFINE-PF220” – PRZEZNACZENIE

„ALFINE – PF220” jest przepływomierzem przenośnym przeznaczonym do bezinwazyjnego opomiarowania przepływu wody i czystych cieczy płynących, o temperaturze **-20 °C ... +135 °C**, w rurociągach całkowicie wypełnionych.

„ALFINE – PF220” łączy doskonałą jakość i wyróżniające cechy metrologiczne z atrakcyjną i wyważoną ceną.

„ALFINE – PF220” składa się standardowo z przetwornika elektronicznego z wyświetlaczem i przyciskami do konfiguracji oraz jednego kompletu bezinwazyjnych sond pomiarowych, umożliwiających pomiary w wybranym zakresie średnic rurociągów: **13 mm ... 115 mm** lub **50 mm ... 1000 mm**. Ważnym elementem zestawu pomiarowego jest specjalny osprzęt, ułatwiający szybki, wygodny i stabilny montaż sond pomiarowych na rurociągu. Elementy zestawu pomiarowego dostarczane są w walizce.

„ALFINE – PF220” może być wyposażony w oddzielny przyrząd „PGR 05” do pomiaru grubości ścianki rurociągu, z wbudowanym wzorcem grubości (opcja).



„ALFINE-PF220” – OBSZAR ZASTOSOWAŃ

... szeroki zakres średnic rurociągów

„ALFINE – PF220” jest dostarczany z wybranym kompletem bezinwazyjnych sond pomiarowych, umożliwiających pomiary przepływu w rurociągach o średnicach:

- „A” - dla zakresu średnic 13 mm ... 115 mm, temperatura -20 °C ... +135 °C
- „B” – dla zakresu średnic 50 mm ... 1000 mm, temperatura -20 °C ... +135 °C.

... różne rodzaje cieczy płynących

woda (zimna / ciepła / gorąca / demineralizowana / destylowana / pitna / z ujęć wodnych), media chłodnicze (np. woda + glikol), roztwory wodne, roztwory chemiczne, płynne leki, alkohole, media spożywcze, soki owocowe, oleje hydrauliczne i inne ...

... różne gałęzie przemysłu

„ALFINE – PF220” idealnie sprawdza się działach utrzymania ruchu, automatyki i kontroli oraz w pomiarach wykonywanych w warunkach polowych.

„ALFINE-PF220” – WYBRANE PARAMETRY TECHNICZNE

Zasada działania	Transit Time Prędkość przepływu cieczy płynącej jest wyznaczana na podstawie pomiaru różnicy prędkości rozchodzenia się fali ultradźwiękowej w kierunku zgodnym i przeciwnym do kierunku przepływu. Przepływ objętościowy jest wyznaczany na podstawie prędkości przepływu oraz średnicy wewnętrznej rurociągu.
Ciecz płynąca	Woda i ciecz czyste (w tym mieszaniny wody z glikolem, oleje hydrauliczne, diesel) zawierające nie więcej niż 3% cząstek stałych.
Sondy pomiarowe	Bezinwazyjne, montowane na powierzchni rurociągu, bez kontaktu z cieczą płynącą, bez zatrzymywania procesu, bez zakłócania przepływu, bez względu na ciśnienie w rurociągu, bez przecinania lub nawiercania rurociągu, bez części ruchomych, bez spadku ciśnienia, pomiar w rurociągach o dowolnym nachyleniu.
Średnice rurociągów	Przeptywomierz „ALFINE-PF220” jest dostarczany z jedną parą sond pomiarowych (wybór na etapie oferty): Sondy pomiarowe typu „A” 13 mm ... 115 mm lub Sondy pomiarowe typu „B” 50 mm ... 1000 mm
Tryb pracy sond	Reflex V; Double Reflex VV; Triple Reflex VVV; Diagonal \ Tryb pracy sond pomiarowych oraz ich wzajemna odległość podawane są w postaci czytelnego komunikatu wyświetlanego automatycznie, po zaprogramowaniu warunków w miejscu pomiaru.
Materiały rurociągów	Wybierane z menu: stal / stal nierdzewna / miedź / UPVC / PVDF stal miękka / blacha ocynkowana / żeliwo / szkło / mosiądz Grubość ścianki rurociągu może wynosić: 1 mm ... 75 mm
Temperatura rurociągu	-20 °C ... +135 °C
Kable	Kable sygnałowe (2 szt.) są zakończone miniaturowymi wtyczkami koncentrycznymi Lemo. Kable są rozróżnione kolorami: czerwony dla sondy na napływie, niebieski dla sondy na wypływie. Kabel 4 – 20 mA + Pulse Output (1 szt.) Długość każdego kabla wynosi 2 m.

„ALFINE-PF220” – WYBRANE PARAMETRY TECHNICZNE (CD)

Montaż sond	<p>Montaż sond pomiarowych na rurociągu jest łatwy i wygodny. W zestawie dostarczany jest osprzęt do montażu sond pomiarowych: statywy + prowadnica + łańcuszki stalowe.</p> <p>Zalecane odcinki proste: 20 x DN na napływie, 10 x DN na wypływie (DN = średnica rurociągu).</p> <p>Odstęp pomiędzy sondami jest podawany na wyświetlaczu.</p>
Przetwornik elektroniczny	<p>Przenośny, lekki i poręczny.</p> <p>Obudowa IP 54 / ABS / niepalna / 264 x 168 x 50 mm, 1.1 kg</p>
Ekspozycja wyników pomiarów	<p>Czytelny wyświetlacz graficzny o rozdzielczości 64 x 240 pixeli, z podświetlaniem, wymiary wyświetlacza: 127 mm x 34 mm.</p>
Wyświetlane wielkości	<p>Przepływ chwilowy / prędkość przepływu / jakość sygnału sumator przepływu w przód / sumator przepływu w tył (po 12 miejsc) data / godzina / stan naładowania akumulatorów / błędy / alarmy. Jednostki inżynierskie są wybierane z menu.</p>
Zakres pomiarowy	<p>0.1 m/s ... 20 m/s Pomiar przepływu w obu kierunkach (w przód / w tył).</p>
<p>! <i>W badaniach testowych na stanowisku firmy „ALFINE-TIM” mierzono przy prędkości przepływu 2 mm/s. Właściwość ta jest przydatna przy detekcji wycieków i nieuszczelności.</i></p>	
Dokładność pomiaru (w warunkach referencyjnych) (→ str. 5)	<p>Typowo $\pm 0.5\%$... $\pm 2\%$ wartości mierzonej, gdy $v > 0.2$ m/s & rurociąg o średnicy wewnętrznej > 75 mm. Typowo $\pm 3\%$ wartości mierzonej, gdy $v > 0.2$ m/s & rurociąg o średnicy wewnętrznej 13 mm ... 75 mm. Typowo $\pm 6\%$ gdy $v < 0.2$ m/s.</p> <p>Powtarzalność $\pm 0.5\%$ wartości mierzonej lub ± 0.02 m/s (obowiązuje wartość większa).</p>
Programowanie	<p>Menu z funkcją „QuickStart”, interaktywne, intuicyjne. Programowanie przy użyciu 15 przycisków membranowych + przycisk ON/OFF.</p>
Zabezpieczenie hasłem	<p>Konfiguracja przetwornika może być zabezpieczona hasłem przed dostępem osób niepowołanych.</p>

„ALFINE-PF220” – WYBRANE PARAMETRY TECHNICZNE (CD)**Wyjścia**

Wyjście prądowe z optoizolacją / programowalne
4 – 20 mA lub 0 – 20 mA lub 0 – 16 mA / max. 620 Ω
Wartość alarmowa programowalna w zakresie 0 – 26 mA.

Wyjście impulsowe z optoizolacją / programowalne
Czas trwania impulsu:
500 ms dla 1 impulsu/sekundę / 5 ms dla 100 impulsów/sekundę
Częstotliwość impulsów: do 500 pps (w zależności od czasu trwania impulsu)
Maksymalny prąd: 150 mA

Zasilanie

Autonomiczne z wbudowanych akumulatorów (5 x NiMH)
pobór mocy 10.5 W
lub z zasilacza sieciowego / ładowarki 90 – 264 VAC (w dostawie).

Zasilanie autonomiczne umożliwia pomiary w czasie do 20-tu godzin na obiekcie (wyłączone podświetlenie, nie używane wyjście prądowe).
Stan naładowania akumulatorów jest sygnalizowany na wyświetlaczu.
Czas ładowania max. 6.5 godziny.

Walizka

Elementy zestawu pomiarowego mieszczą się w wytrzymałej walizce IP 67 wyłożonej pianką.

Diagnostyka

W dostawie znajduje się klocek diagnostyczny umożliwiający wstępne sprawdzenie poprawności działania przepływomierza.

Dokumentacja:

W języku angielskim (dokumentacja w j. polskim w przygotowaniu).

„ALFINE-PF220” – IMIENNY PROTOKÓŁ KALIBRACJI

Każdy przepływomierz jest dostarczany z **Imiennym Protokołem Kalibracji** z wydrukiem błędów.

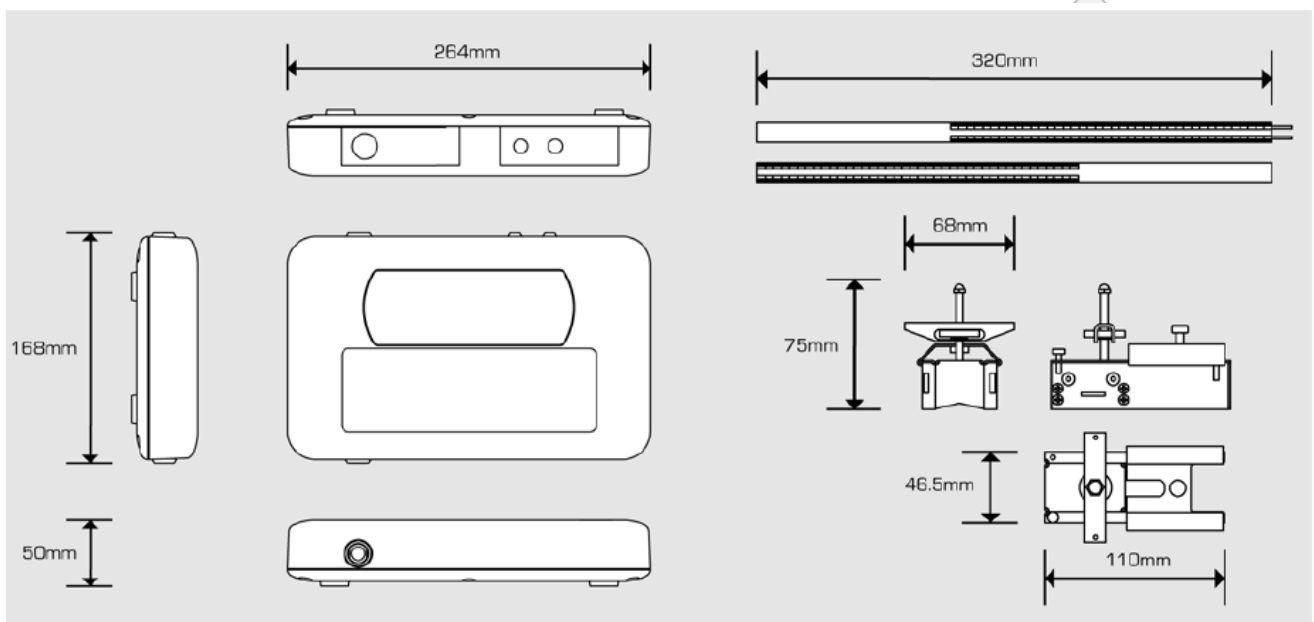
Kalibracja kompletnego przepływomierza (przetwornik elektroniczny + sondy pomiarowe), jest przeprowadzana „na mokro” na stanowisku wzorcowym. Wskazania przepływomierza badanego są odnoszone do wskazań przepływomierza wzorcowego o dokładności $\pm 0.2\%$.

Standardowo badanie jest przeprowadzane w trzech punktach, w typowym zakresie prędkości przepływu 1 m/s ... 2 m/s. Rzeczywiste błędy pomiaru są znacznie mniejsze niż deklarowane wartości katalogowe.

Na życzenie możliwa jest dostawa przepływomierza z Imiennym Świadectwem Sprawdzenia na mokro z wydrukiem błędów, w zakresie prędkości przepływów występujących lub przewidywanych w miejscu pomiaru, także z uwzględnieniem małych prędkości.

Przyszły użytkownik może uczestniczyć w sprawdzeniu przepływomierza oraz być przeszkolony „na żywo” w zakresie jego obsługi.

„ALFINE-PF220” – WYMIARY



„ALFINE-PF220” – SKŁAD STANDARDOWEJ DOSTAWY



Wytrzymała walizka wyłożona pianką ułatwia przenoszenie elementów zestawu pomiarowego i zabezpiecza przed uszkodzeniem w czasie transportu.



PGR 05 → POMIAR GRUBOŚCI ŚCIANKI RUROCIĄGU Z WBUDOWANYM WZORCEM (OPCJA)



SZKOLENIA / URUCHOMIENIE NA OBIEKCIE / WYPOŻYCZENIA

Firma „ALFINE-TIM” oferuje dodatkowe usługi:

- Szkolenia w zakresie obsługi – w siedzibie „ALFINE-TIM”.
- Szkolenia i uruchomienia na obiektach wskazanych przez Klienta.
- Oprogramowanie nastaw przed dostawą (według formularza).
- Pomiary kontrolne na obiektach – jednorazowe / weekendowe / z rejestracją.
- Wypożyczenia aparatury do opomiarowania wody / ścieków / powietrza.